

Bevande calde
**TANGO® ACE super automatica, 1
gruppo, 220x40 ml tazze/ora, boiler 6,5
l, STEAMAIR**

ARTICOLO N° _____

MODELLO N° _____

NOME _____

SIS # _____

AIA # _____

**602555 (TANGOACEISA)**

Macchina super automatica,
1 gruppo, 220x40 ml tazze/
ora, boiler 6,5 l, tramogge
1x1,7 kg e 1x1,2 kg, acqua
programmabile, STEAMAIR

Descrizione

Articolo N°

La macchina per caffè super automatica TANGO® ACE eroga un caffè eccezionale e garantisce una qualità costante. La robustezza dei componenti la rende particolarmente adatta per un uso professionale intensivo.

TANGO® ACE è dotata di una nuova interfaccia utente touchscreen a colori da 7". Questa macchina per caffè super automatica ha un menù con 48 bevande, tutte personalizzabili. Scaldare il latte e schiumarlo ad una consistenza cremosa per cappuccini e latte perfetti è molto semplice con la lancia vapore automatica STEAMAIR.

PRODUTTIVITÀ

Espresso 40 ml: 220 tazze/ora

Lungo 100 ml: 150 tazze/ora

Acqua Calda: 30 l/ora

Cappuccino 100 ml*: 170 tazze/ora

Latte 100 ml*: 150 tazze/ora

*con 1 dispositivo Cappuccinatore.

Caratteristiche e benefici

- Macchina per caffè super automatica con 1 gruppo di erogazione.
- 1 boiler da 6,5 l.
- Programma lavaggio automatico.
- Uscita programmabile montalatte automatico Steamair.
- La macchina per caffè super automatica TANGO® ACE eroga un caffè eccezionale e garantisce una qualità costante. La robustezza dei componenti la rende particolarmente adatta per un uso professionale intensivo.
- TANGO® ACE è disponibile in 3 diversi colori (bianco lucido, nero lucido e acciaio inox spazzolato) ed è dotata di una nuova interfaccia utente touchscreen a colori da 7". Questa macchina per caffè super automatica ha un menù con 48 bevande, tutte personalizzabili, e può essere dotata del dispositivo Cappuccinatore per trasformare il latte e creare cappuccino, latte, mocha...
- **PRODUTTIVITÀ:**
Espresso 40 ml: 220 tazze/ora
Lungo 100 ml: 150 tazze/ora
Acqua Calda: 30 l/ora

Costruzione

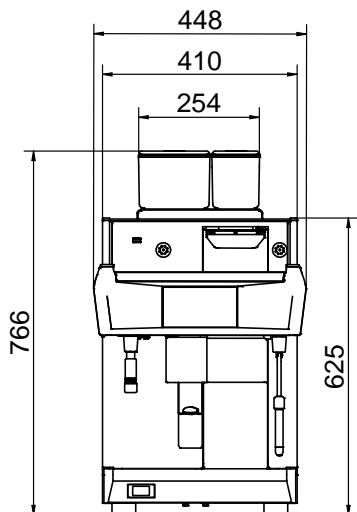
- 2 macinacaffè (1 tramoggia da 1,7 kg e 1 tramoggia da 1,2 kg).
- Pannello Touch screen LCD
- Controllo della temperatura PID (proporzionale-integrale-derivativo): un preciso algoritmo di controllo che fornisce coerenza e accuratezza al sistema di gestione della temperatura di erogazione.

Accessori opzionali

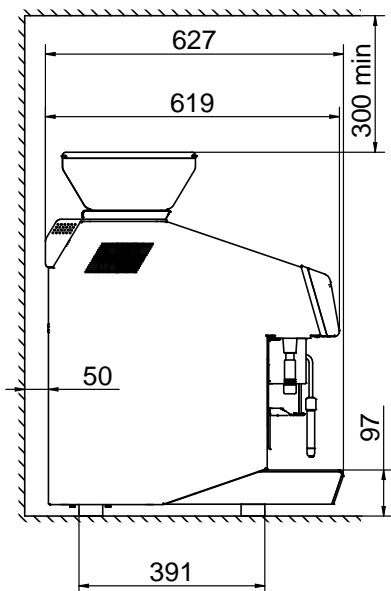
- TANGO kit servizio colazioni/ hotel PNC 871022
- Scivolo di scarico diretto caffè macinato PNC 871023

Approvazione: _____

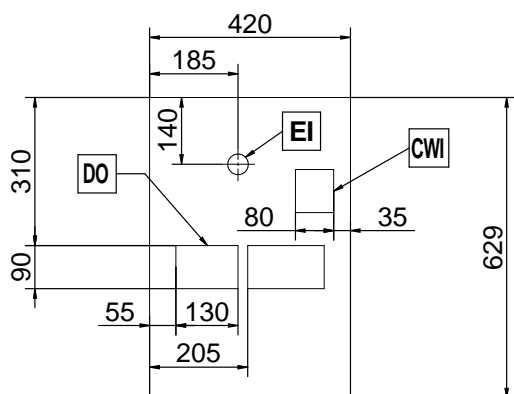
Fronte



Lato



Alto



Elettrico

| | |
|----------------------------|-------------------|
| Tensione di alimentazione: | |
| 602555 (TANGOACE1SA) | 400 V/3N ph/50 Hz |
| Potenza installata max: | 5.2 kW |
| Tipo di spina: | cavo senza spina |

Acqua

| | |
|-------------------------------------|-----------|
| Temperatura acqua fredda (min/max): | 5 / 60 °C |
|-------------------------------------|-----------|

Informazioni chiave

| | |
|---------------------------------|---------------------|
| Dimensioni esterne, larghezza: | 448 mm |
| Dimensioni esterne, profondità: | 627 mm |
| Dimensioni esterne, altezza: | 846 mm |
| Peso netto: | 103 kg |
| Volume imballo: | 0.69 m ³ |

Sostenibilità

| | |
|----------------------|----------|
| Consumo di corrente: | 7.5 Amps |
|----------------------|----------|